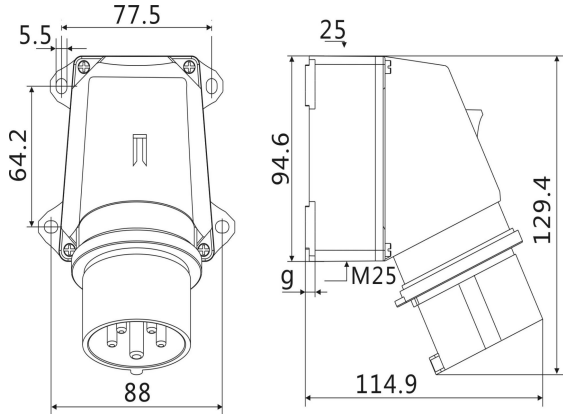
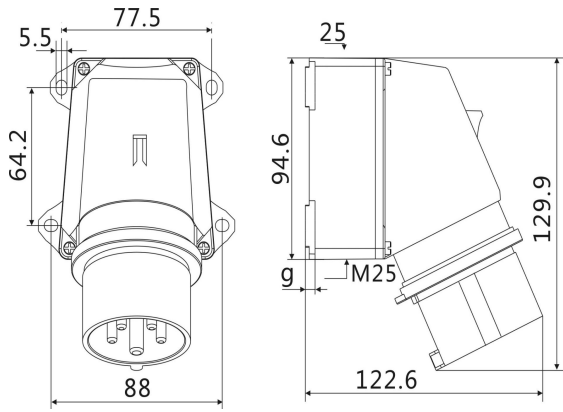


IP44 明装插头 尺寸图

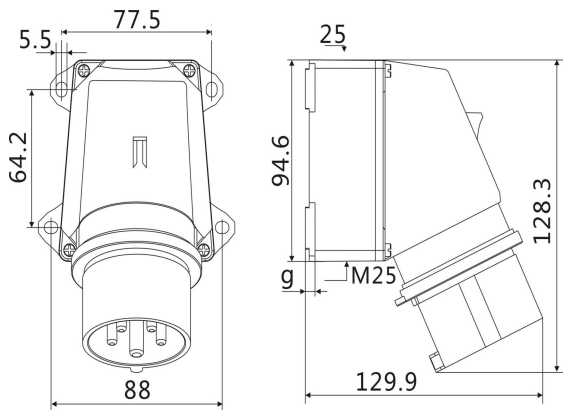
型号：ST332 (16A 3P)



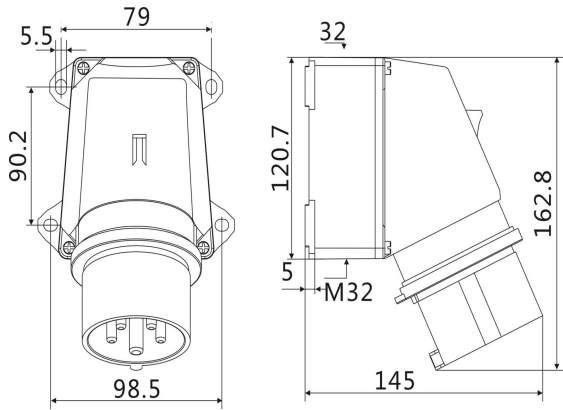
型号：ST336 (16A 4P)



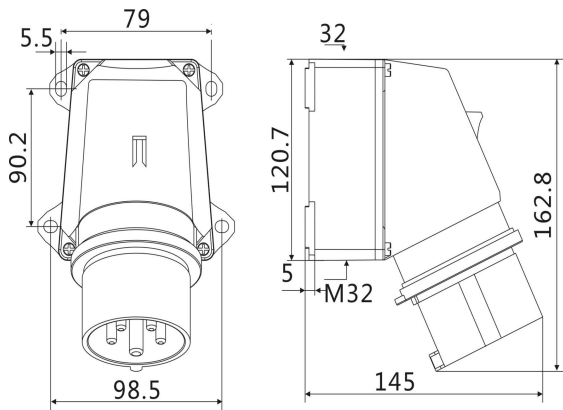
型号：ST342 (16A 5P)



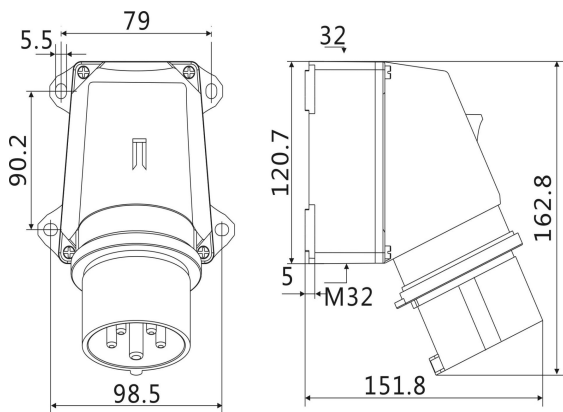
型号: ST344 (32A 3P)



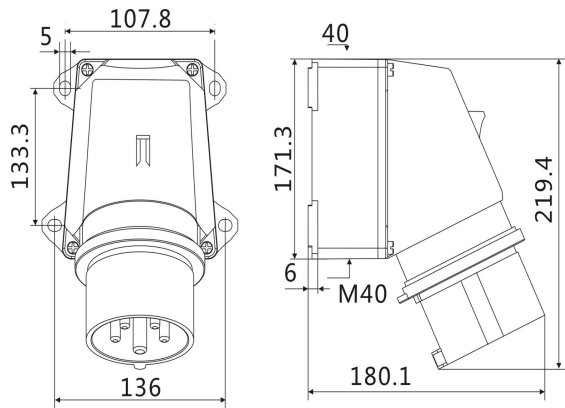
型号: ST348 (32A 4P)



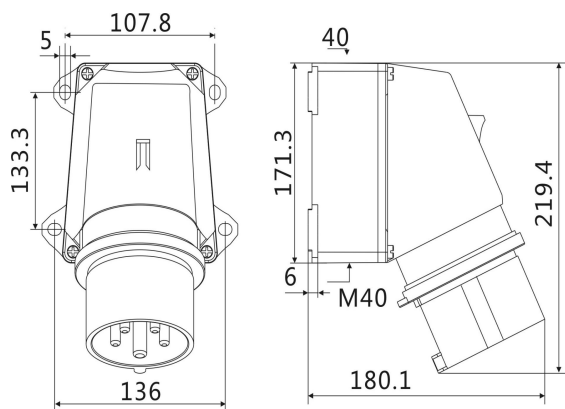
型号: ST354 (32A 5P)



型号: ST11074 (63A 3P)



型号: ST33574 (63A 4P)



型号: ST3614 (63A 5P)

