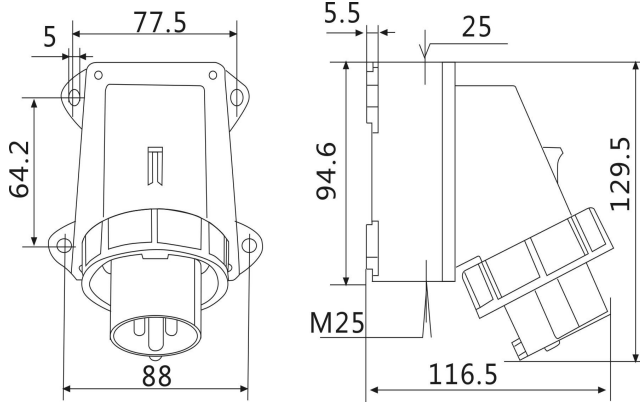
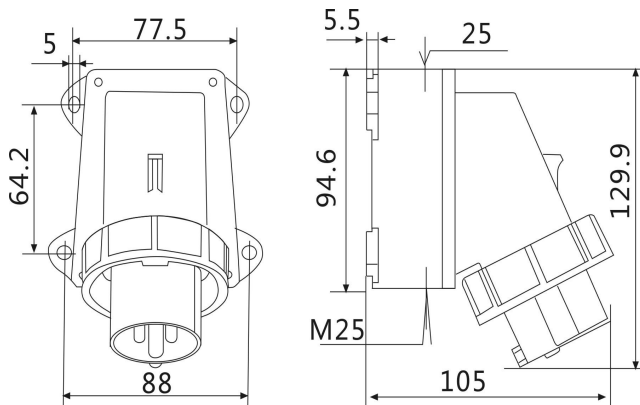


# IP67 明装插头 尺寸图

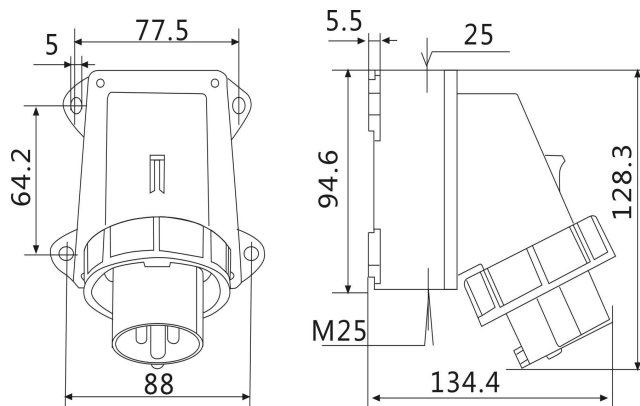
型号：ST1003 (16A 3P)



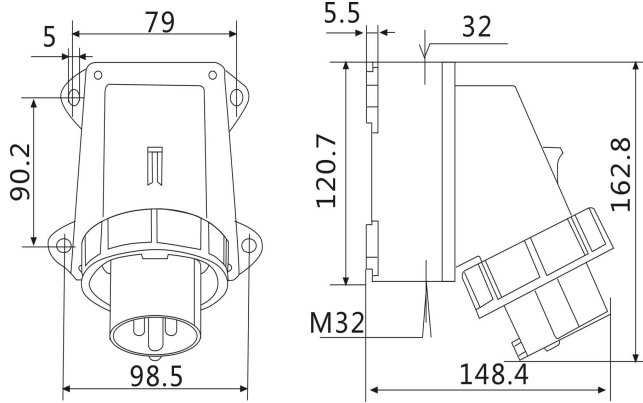
型号：ST1004 (16A 4P)



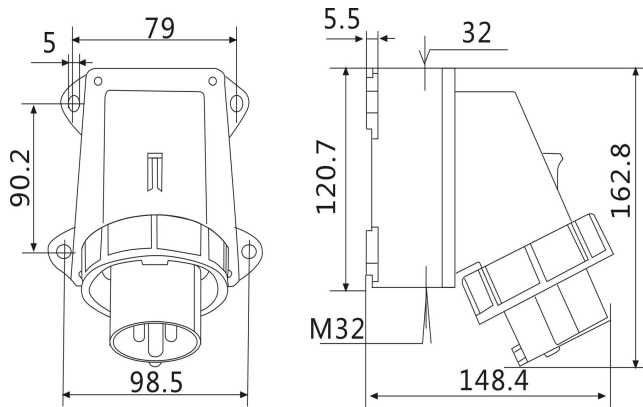
型号：ST1005 (16A 5P)



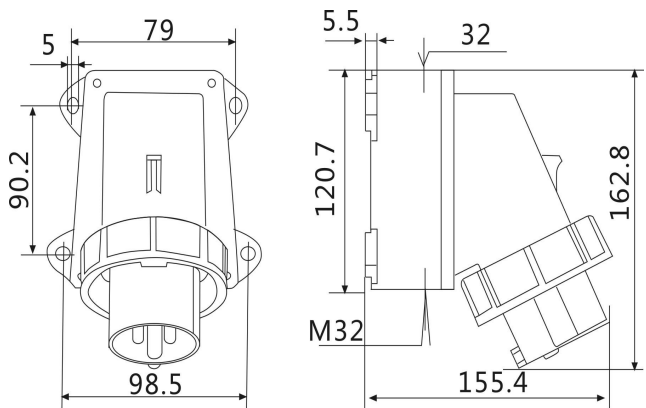
型号：ST1006 (32A 3P)



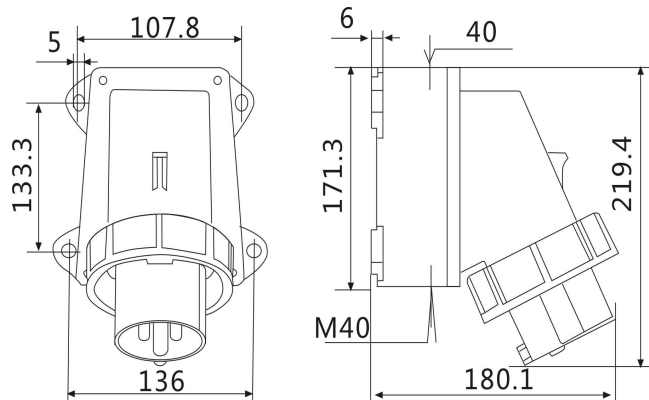
型号：ST1007 (32A 4P)



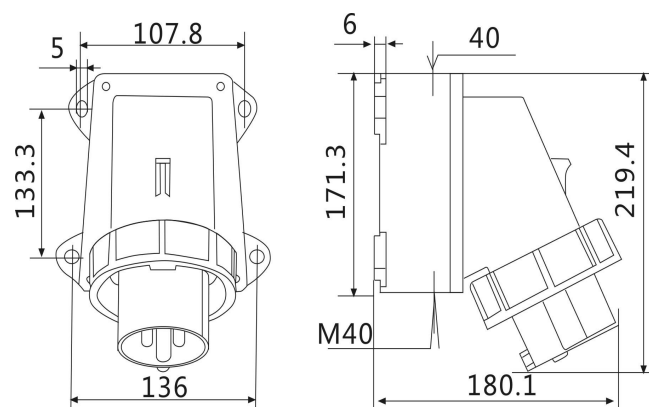
型号：ST1008 (32A 5P)



型号: ST1107 (63A 3P)



型号: ST357 (63A 4P)



型号: ST361 (63A 5P)

