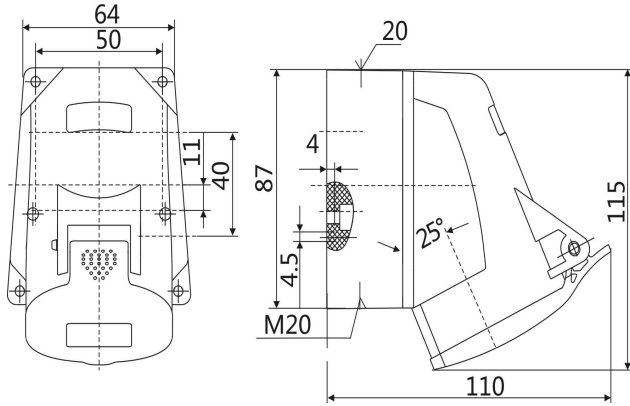
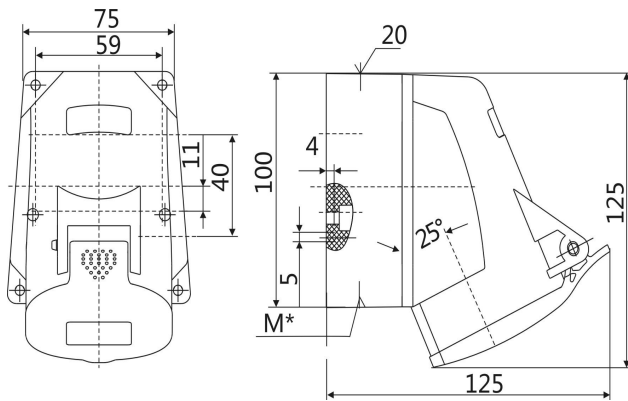


IP44 明装插座 尺寸图

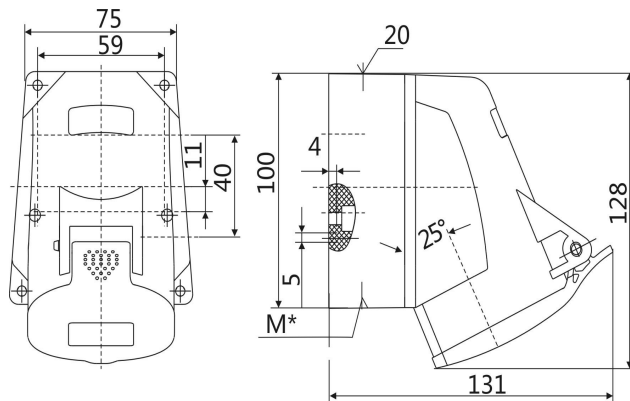
型号：ST101 (16A 3P)



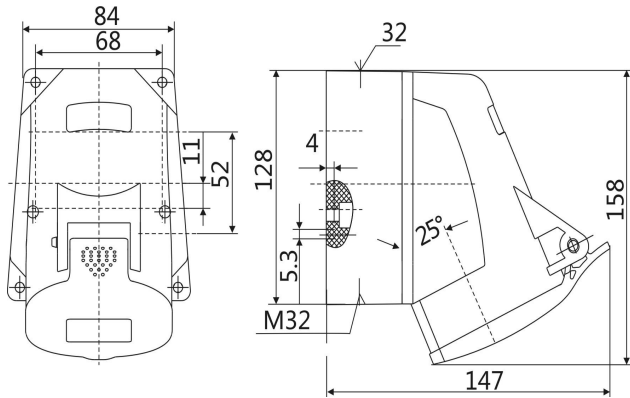
型号：ST105 (16A 4P)



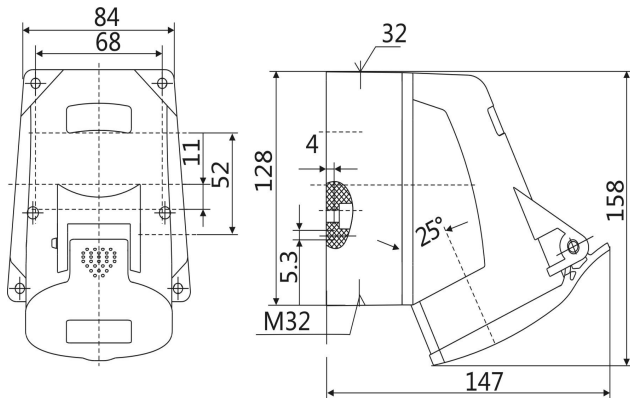
型号：ST111 (16A 5P)



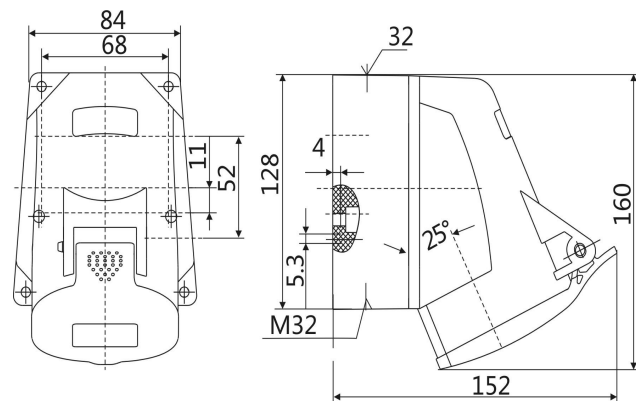
型号：ST1421 (32A 3P)



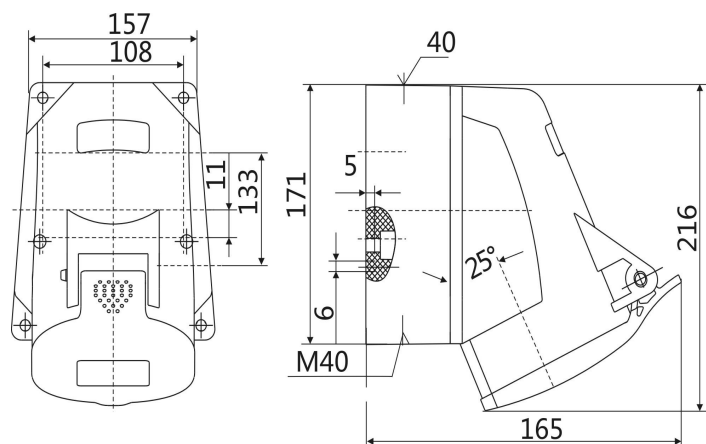
型号：ST1425 (32A 4P)



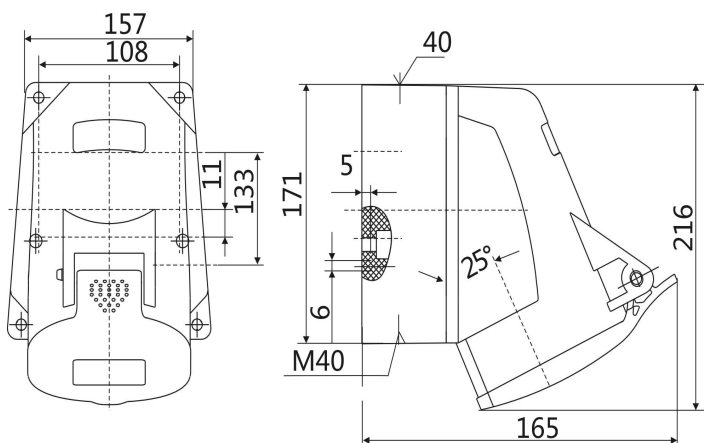
型号：ST1557 (32A 5P)



型号：ST1137 (63A 3P)



型号：ST1141 (63A 4P)



型号：ST1145 (63A 5P)

